

文章编号: 2095-4980(2017)06-0885-04

一个 0.14 THz 同轴波导五路径向功率合成器

黄 昆, 刘 杰, 康小克, 田遥岭, 成彬彬, 邓贤进

(中国工程物理研究院 微系统与太赫兹研究中心, 四川 成都 610200)

摘 要: 基于同轴波导径向合成器提出了一款可用于太赫兹频段的任意路数功率合成器。该功率合成器采用二阶阶梯变换结构, 实现电场方向从同轴轴向到径向的扩散传播, 并通过径向外围均匀分布的 Y 型功分结构实现任意路数功分。以 D 波段五路功率合成器为例, 采用背靠背测试, 在 130 GHz 到 150 GHz 频带内, 背靠背插入损耗优于 2 dB, 带内回波损耗优于 15 dB。由于是背靠背测试, 因此该功率合成器单边损耗约为 0.72 dB, 折合合成效率为 84.7%。

关键词: 太赫兹; 径向合成; D 波段; 低损耗; 高合成效率

中图分类号: TN73

文献标志码: A

doi: 10.11805/TKYDA201706.0885

A 5-way coaxial-waveguide radial power combiner in 0.14 THz

HUANG Kun, LIU Jie, KANG Xiaoke, TIAN Yaoling, CHENG Binbin, DENG Xianjin

(Microsystem and Terahertz Research Center, China Academy of Engineering Physics, Chengdu Sichuan 610200, China)

Abstract: Based on coaxial-waveguide radial combiner, a broadband arbitrary-way power combiner in the terahertz band is proposed. In this model, the second order ladder transforming structure is utilized to change the direction of the electric field from the coaxial to the radial direction, and an equally distributed Y-junction is adopted to realize the arbitrary-way dividing. A 5-way coaxial-waveguide combiner is implemented in D band for testing. The back-to-back measurement results show that the return loss and the insertion loss within the bandwidth from 130 GHz to 150 GHz are less than 15 dB and 2 dB, respectively. Thus, the transmission loss of the combiner is about 0.72 dB and the combining efficiency is 84.7%.

Keywords: terahertz; radial synthesis; D-band; low loss; high efficiency

太赫兹(Terahertz, THz)波是指频率在 0.3~10.0 THz 范围内的电磁波, 不过在国内通常大于 0.1 THz 就称为太赫兹频段。由于太赫兹处于电磁波谱的特殊位置, 具有很多优越的特性, 对其研究有极其重要的学术价值和应用前景, 已经引起世界各国的广泛关注, 是 21 世纪科学研究热点领域之一。

目前, 由于 THz 辐射源的功率输出较低, THz 应用技术的发展受到很大限制^[1]。因此, 提高 THz 频段的输出功率成为研究热点之一, 通常最有效的方式是采用功率合成技术。为了获得较高的合成效率, 功率分配器和合成器的各路幅度和相位一致性必须很好, 且要求损耗小, 结构紧凑。因此, 功率分配器和合成器都从一路到多路直接变换, 并且使用径向合成可实现任意路数的功率合成^[2]。而且波导径向功率合成器以其高功率容量特性, 使其在大功率合成中具有非常高的应用潜力。

1 径向功率合成器设计

设计径向合成器的主要任务是使输出阻抗与源阻抗(并联的 N 个放大器)匹配。径向传输线本身具有阻抗变换作用, 并且能够提供部分或全部所要求的变换^[3-4]。目标模式是 TM_{00} , 这是一种横向电磁模式, 具有在轴向上对称的场结构(场周围无变化)。 E 场与 Z 轴平行, H 场与 Z 轴形成同心圆, 如图 1 所示。这种模具有零截止频率, 其波导波长与自由空间中的波长等同, 且不为半径的函数。由于其模式是横向电磁场模, 因而定义特性阻抗是恰当的, 但不同于均匀传输线, 其特性

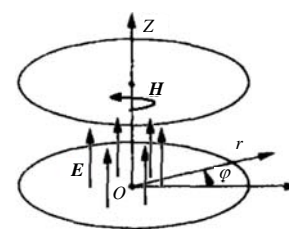


Fig.1 Radial line structure
图 1 径向线结构

阻抗沿传播方向(半径)变化, 特性阻抗的概念不具有传统的含义^[5]。适当选择径向传输线的高度和半径, 以及输入变换的尺寸, 通常都可能获得宽带匹配。

1.1 输入端过渡

输入端过渡是径向合成器的关键部件, 需要很好的驻波特性。电磁波由标准波导口垂直进入, 经过阶梯转角变换 90° 变成水平传播, 再经由探针过渡进入标准同轴过渡结构, 结构如图 2 所示。仿真结果如图 3 所示。优化输入过渡损耗优于 1 dB, 调整中心频率至 0.14 THz, 回波优于 40 dB。

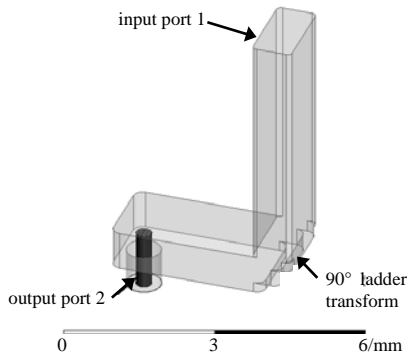


Fig.2 Input port transition model in 0.14 THz
图 2 0.14 THz 输入端过渡模型

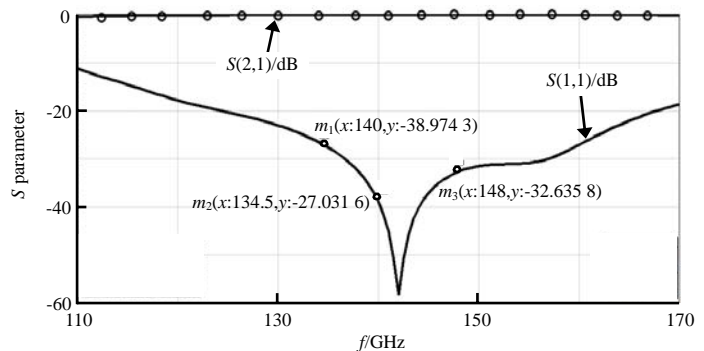


Fig.3 Simulation result of input port transition model in 0.14 THz
图 3 0.14 THz 输入端过渡模型仿真结果

1.2 同轴探针过渡

信号由同轴探针馈入, 采用扩展同轴技术增加功率分配路数^[6], 输入同轴与扩展同轴采用阶跃阻抗过渡, 如图 4 显示该探针过渡模型, 该过渡结构采用二级阶梯阻抗变化, 加之从同轴转变到扩展同轴还存在阻抗不连续性, 过渡结构共有 3 个阻抗不连续点。通过设计和优化电路结构: 中心圆杆半径 R_1 , 圆柱通道半径 R_2 , 圆杆到短路面间距 D_1 , 一级圆台半径 R_3 , 一级圆台高度 H_1 , 二级圆台半径 R_4 , 二级圆台高度 H_2 等参数来调节过渡阻抗, 可以使过渡电路产生的反射最小, 仿真结果如图 5 所示。

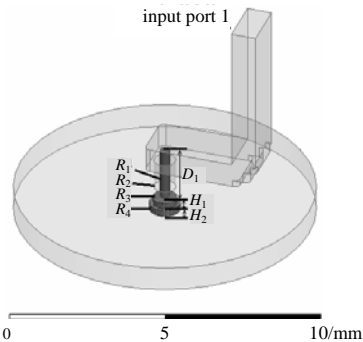


Fig.4 Coaxial probe transition model in 0.14 THz
图 4 0.14 THz 同轴探针过渡模型

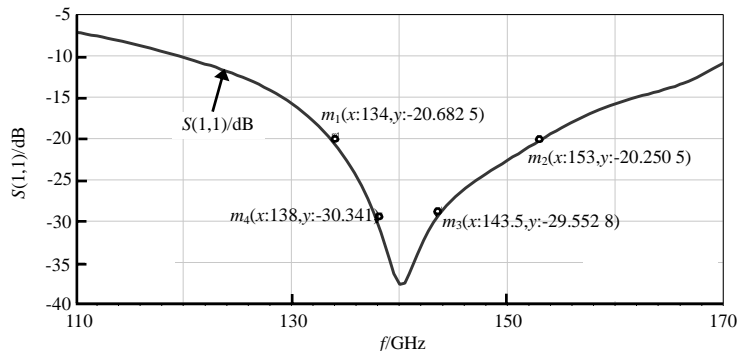


Fig.5 Simulation result of coaxial probe transition model in 0.14 THz
图 5 0.14 THz 探针过渡模型仿真结果

1.3 五路径向合成器模型

根据同轴功率分配器结构对称性以及波导内部电磁场的对称性, 可将同轴波导的输出端口过渡结构划分为 N 个由理想磁壁分隔开的独立单元^[7-8], 对半径平面进行 5 等分, 在每一路的输入端口加入带小圆柱的二阶过渡结构, 每相邻的 2 个输出端口之间可等效于经典 Y 型节的一分二结构。由此构建了 0.14 THz 五路径向合成器模型, 如图 6 所示。整体 0.14 THz 同轴波导五路径向合成器仿真结果如图 7 所示。从结果看出, 在 0.13~0.15 THz 带宽内回波损耗 S_{11} 大于 18 dB, 各路插入损耗 $S(1,N)$ 优于 1 dB(除去五路固定分配损耗 7 dB)。

2 实物测试及结果

2.1 五路径向功率合成器实物

基于前文提到的设计方法及仿真设计, 加工出 D 波段五路波导径向功率合成器。通过精密机械加工得到 2

个五路径向合成器,输入端口和五路输出端口都采用标准法兰接口,由于同轴探针是在合成器的圆心位置,而输入过渡是一个直角过渡结构,因此输入端口并不处于圆心处。为了测试整体损耗及效率,采用弯波导将 2 个合成器连接成背靠背结构,图 8 为结构设计模型,图 9 为实物照片。

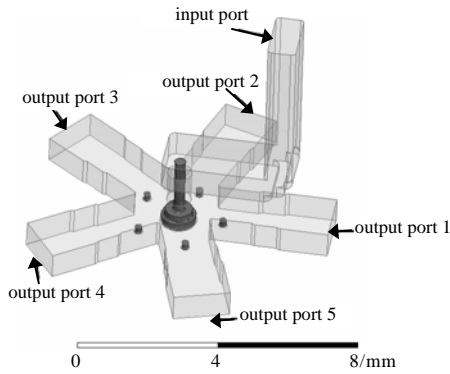


Fig.6 5-way coaxial-waveguide combiner model in 0.14 THz
图 6 0.14 THz 五路径向合成器模型

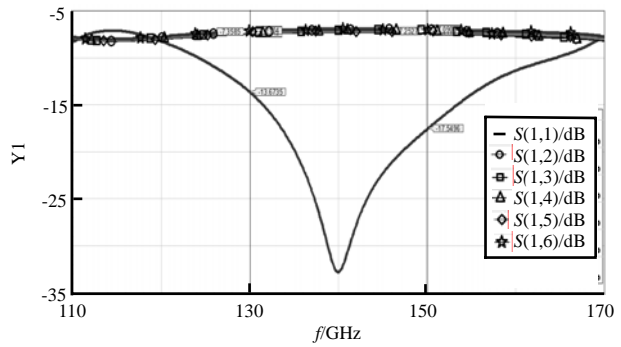


Fig.7 Simulation result of 5-way coaxial-waveguide combiner model in 0.14 THz
图 7 0.14 THz 五路径向合成器模型仿真结果

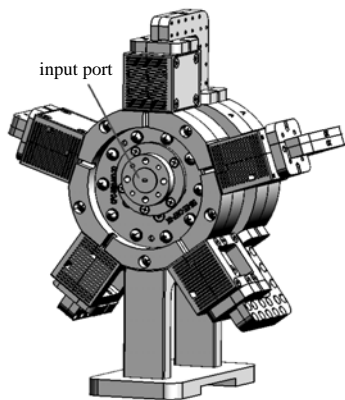


Fig.8 Structure model of 5-way coaxial-waveguide combiner
图 8 结构设计模型



Fig.9 Photo of the 5-way coaxial-waveguide combiner
图 9 实物照片

2.2 实物测试结果

测试采用 0.14 THz 矢量网络分析仪对该背靠背结构进行了无源模块测试。测试平台框图如图 10,实物测试结果如图 11 所示。

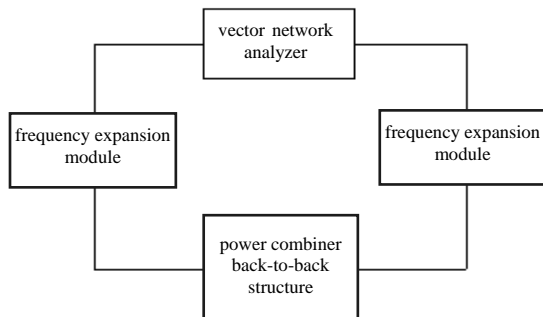


Fig.10 Diagram of the measured platform
图 10 测试平台框图

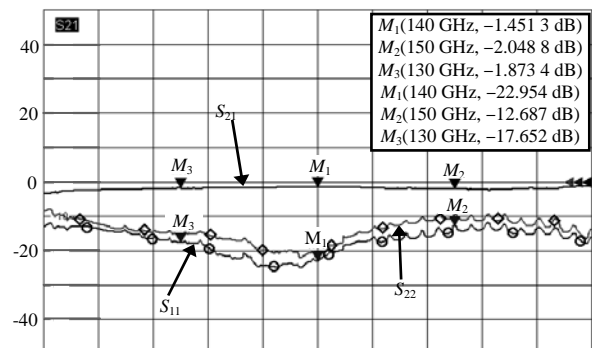


Fig.11 Measured results of the 5-way coaxial-waveguide combiner with back-to-back structure
图 11 实物背靠背结构测试结果

实物测试结果可见, S_{21} 曲线显示在 130~150 GHz 带宽内,最大损耗约为 2 dB,在中心频率 140 GHz 处损耗约为 1.45 dB。 S_{11} 曲线显示带内回波损耗优于 15 dB,中心频率附近优于 20 dB。由于是背靠背测试,因此单边损耗约为 0.72 dB,折合合成效率为 84.7%。

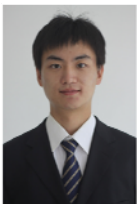
3 结论

本文展示了一款 D 波段五路波导径向功率合成器, 从电磁原理、模型仿真、建模等方面进行了详细介绍。给出了优异的仿真以及实验测试结果。证明了该功率合成器在 THz 频段具有低损耗、宽频带、高合成效率等优异性能, 为 THz 高功率固态功率合成打下了良好基础。

参考文献:

- [1] 刘盛纲. 太赫兹科学技术的新发展[J]. 中国基础科学, 2006,8(1):7-12. (LIU Shenggang. Recent development of terahertz science and technology[J]. China Basic Science, 2006,8(1):7-12.)
- [2] HE Yinjian, CHU Qingxin. A Ka-band radial power-combiner with broadband probes and resistive slots[C]// 2016 IEEE International Workshop on Electromagnetics: Applications and Student Innovation Competition(IWEM). Nanjing, China: [s.n.], 2016:1-2.
- [3] SONG Kaijun, FAN Yong, HE Zongrui. Broadband radial waveguide spatial combiner[J]. IEEE Microwave and Wireless Components Letters, 2008,18(2):73-75.
- [4] SONG Kaijun, FAN Yong, XUE Quan. Millimeter-wave power amplifier based on coaxial-waveguide power-combining circuits[J]. IEEE Microwave and Wireless Components Letters, 2010,20(1):46-48.
- [5] 吴中川. 一种新型毫米波 8 路功分器/合成器的设计[J]. 太赫兹科学与电子信息学报, 2014,12(2):233-237. (WU Zhongchuan. Design of a novel millimeter-wave 8-way divider/combiner[J]. Journal of Terahertz Science and Electronic Information Technology, 2014,12(2):233-237.)
- [6] 伍星, 李中云, 邓磊. 基于薄膜电路工艺的毫米波功分器设计[J]. 太赫兹科学与电子信息学报, 2011,9(6):722-724. (WU Xing, LI Zhongyun, DENG Lei. Design of millimeter-wave divider based on thin film circuit process[J]. Journal of Terahertz Science and Electronic Information Technology, 2011,9(6):722-724.)
- [7] 赵伟. 8 mm 径向波导固态功率合成放大技术研究[D]. 成都: 电子科技大学, 2014. (ZHAO Wei. Research on 8 mm coaxial waveguide solid state power synthesis amplification[D]. Chengdu, China: University of Electronic Science and Technology of China, 2014.)
- [8] 杨明涛, 詹铭周, 徐锐敏. 宽带新型径向线功率分配/合成网络[C]// 2015 年全国微波毫米波会议论文集. 合肥: [s.n.], 2015:879-882. (YANG Mingtao, ZHAN Mingzhou, XU Ruimin. A novel broadband coaxial power divide/combine network[C]// 2015 National Conference of Microwave Millimeter Wave(2015NCMMW). Hefei, China: [s.n.], 2015:879-882.)

作者简介:



黄 昆(1987-), 男, 兰州市人, 硕士, 助理研究员, 主要研究方向为太赫兹单元组件. email: huangkun@mtrc.ac.cn.

刘 杰(1981-), 男, 江西省全南县人, 博士, 副研究员, 主要研究方向为太赫兹成像系统及组件.

康小克(1979-), 男, 河南省禹州市人, 硕士, 副研究员, 主要研究方向为微波毫米波电路与系统.

成彬彬(1982-), 男, 湖北省随州市人, 博士, 副研究员, 主要研究方向为雷达信号处理、雷达系统设计.

邓贤进(1973-), 男, 四川省安岳县人, 硕士, 研究员, 主要研究方向为电磁场理论、仿真技术、微波技术、收发信道系统技术、太赫兹通信系统技术等.