

文章编号: 2095-4980(2017)06-1014-06

基于磁耦合谐振的动态无线传能系统设计

曾孝平, 王 茂, 于安宁, 熊 东, 陈 毅

(重庆大学 通信工程学院, 重庆 400044)

摘 要: 利用磁场在谐振线圈的共振耦合, 磁耦合谐振式无线传能技术可以提供中等距离和功率的传输。当收发回路耦合系数较高且处于过耦合状态时, 系统发生频率分裂现象, 激励源频率成为制约传输功率的重要因素。由于收发线圈之间的距离具有随机性的特点, 负载接收功率和额定功率难以恰好匹配。为了提高能量的传输功率及其稳定性, 经过系统建模和理论分析发现, 可以采用罗耶振荡电路对最大传输功率频点进行实时跟踪, 基于反馈链路的功率控制也是实现功率匹配的有效手段。实验结果表明, 采用罗耶振荡器和前端升压电路顺利完成无线传能系统的频率跟踪和功率控制, 实现在12 cm距离内5 W功率的稳定传输, 从而验证了能量传输过程中优化控制的有效性。

关键词: 磁耦合谐振式; 频率跟踪; 功率调节; 无线电能传输

中图分类号: TN710

文献标志码: A

doi: 10.11805/TKYDA201706.1014

Design of dynamic wireless power transmission system based on magnetic resonance coupling

ZENG Xiaoping, WANG Mao, YU Anning, XIONG Dong, CHEN Yi

(College of Communication Engineering, Chongqing University, Chongqing 400044, China)

Abstract: Using the magnetic coupling of two resonant coils, the aim of medium distance and power transmission can be achieved wirelessly. However, existing researches have shown that a frequency splitting phenomenon will occur when the magnetically coupled resonators are in over-coupled region, thus the frequency of exciting source becomes an important constraint factor for power increasing in the transmission. Moreover, because of the random feature of the distance between the transmitter and receiver, it is difficult to ensure the coincidence of the received and rated power. In order to improve the transmission power and the stability of the energy, system modeling and analysis are performed. It is found that Royer oscillator circuit can be applied to track the frequency points of maximum transmission power in real time. In addition, the received and rated power can be matched by the means of power control based on feedback link. It is shown that the system can realize a stable power transmission of 5 W within the distance of 12 cm in the experiments by means of Royer oscillator and boost circuit, which accomplishes the frequency tracking and power adjustment of the Wireless Power Transmission(WPT), and verifies the effectiveness of the optimal control in the energy transfer process.

Keywords: magnetic resonance coupling; frequency tracking; power adjustment; Wireless Power Transmission

无线电能传输(WPT)技术利用非接触方式实现能量传输, 可应用于智能弹药、人体植入式设备、传感器网络、射频识别(Radio Frequency Identification, RFID)等领域^[1], 分为辐射式、感应式和磁耦合谐振式3种传输方式。

电磁辐射式^[2]主要用于大功率和长距离的无线电能传输, 具有成本高, 辐射强以及技术难度大的特点。电磁感应式^[3]可以提供短距离、小功率的传输方案, 由于耦合系数的限制, 传输距离显得差强人意。磁耦合谐振式^[4-5]

收稿日期: 2016-04-20; 修回日期: 2016-07-25

基金项目: 重庆市科委应用开发重点资助项目(cstc2013yykfB40009)

可以提供中等距离和功率的能量传输,利用近场感应的强耦合状态实现更大功率的传输,即使收发线圈存在一定角度差,系统也能实现较大的功率传输。对于磁耦合谐振式无线传能系统,当传输距离减小到一定值时,系统的最大功率传输频点向固有频率两侧偏移,称为频率分裂现象。对最佳功率传输频点进行实时跟踪,可以有效提高传输功率。由于系统的传输功率、耦合系数均与距离成负相关关系,随着距离的增加,接收功率急剧下降,需要进行功率控制以实现传输功率的调节和补偿。

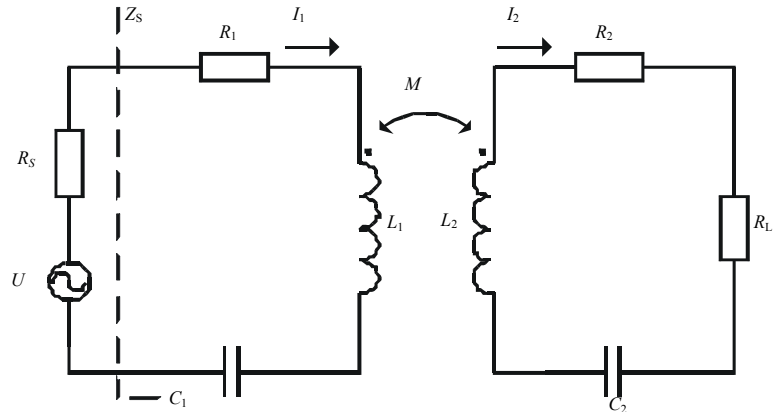


Fig.1 Mutual inductance model of series resonant circuit
图 1 串联谐振电路的互感模型

1 频率跟踪

1.1 频率分裂现象

此处以串联型LCR谐振回路进行分析,系统电路模型^[6]如图1所示。

为了简化运算,假设收发端线圈和电容参数相同,其电感值和电容值分别为 L 和 C ,谐振回路串联等效阻抗均为 R 。即满足 $L_1 = L_2 = L, C_1 = C_2 = C$ 且 $R_s + R_1 = R_L + R_2 = R$,由基尔霍夫电压定律得到回路方程组:

$$\begin{cases} \left(R + j\omega L + \frac{1}{j\omega C} \right) I_1 - j\omega M I_2 = U \\ \left(R + j\omega L + \frac{1}{j\omega C} \right) I_2 - j\omega M I_1 = 0 \end{cases} \quad (1)$$

式中: I_1 和 I_2 分别是发送和接收回路的电流; U 为正弦型交流电压源电压; M 是线圈间的互感系数; ω 是激励源频率。

负载电流 I_2 随激励源频率 ω 的变化率:

$$\frac{d|I_2|}{d\omega} = -\frac{M|U|}{\omega^4 \tau^3} (\alpha\omega^4 - \beta\omega^2 - 3\gamma)(\alpha\omega^4 + \beta\omega^2 + \gamma) \quad (2)$$

式中: $\alpha = L^2 - M^2; \beta = R^2 - \frac{2L}{C}; \gamma = \frac{1}{C^2}$ 。

$$\tau^2 = \left[R^2 + \omega^2 M^2 - \left(\omega L - \frac{1}{\omega C} \right)^2 \right]^2 + 4R^2 \left(\omega L - \frac{1}{\omega C} \right)^2 \quad (3)$$

设 $\frac{d|I_2|}{d\omega} = 0$, ω 至少存在 1 个解:

$$\omega_1^2 = \frac{\left(R^2 - \frac{2L}{C} \right) + \sqrt{\left(R^2 - \frac{2L}{C} \right)^2 + \frac{12(L^2 - M^2)}{C^2}}}{2(L^2 - M^2)} \quad (4)$$

当满足如下条件时, ω 存在另外 2 个解。

$$Q \geq \frac{\sqrt{2}}{2}, k \geq \frac{1}{Q} \sqrt{1 - \frac{1}{4Q^2}} \quad (5)$$

式中: Q 是串联谐振回路的品质因数,满足 $Q = \frac{1}{R} \sqrt{\frac{L}{C}}$; k 为收发线圈之间的耦合系数,根据耦合系数与互感系

数的关系： $k = \frac{M}{\sqrt{L_1 L_2}} = \frac{M}{L}$ ，新的极值频率点满足：

$$\omega_{2,3}^2 = \frac{\left(\frac{2L}{C} - R^2\right) \pm \sqrt{\left(\frac{2L}{C} - R^2\right)^2 - \frac{4(L^2 - M^2)}{C^2}}}{2(L^2 - M^2)} \quad (6)$$

若激励源频率为 ω_2 和 ω_3 ，输入阻抗满足：

$$Z_{in} = R \left[1 + \frac{\omega^2 M^2}{R^2 + \left(\omega L - \frac{1}{\omega C}\right)^2} \right] + j \left(\omega L - \frac{1}{\omega C} \right) \left[1 - \frac{\omega^2 M^2}{R^2 + \left(\omega L - \frac{1}{\omega C}\right)^2} \right] = 2R \quad (7)$$

谐振频率为 ω_2 和 ω_3 传输功率

$$P' = I_2'^2 R = \frac{|U|^2}{4R^2} R = \frac{|U|^2}{4R} \quad (8)$$

收发谐振回路具有相同的固有谐振频率 ω_0 ，满足 $\omega_0 = \frac{1}{\sqrt{LC}}$ ，当激励源频率与 ω_0 一致时，系统传输功率：

$$P_L = I_2^2 R = \frac{\omega^2 M^2 |U|^2}{\left(R^2 + \omega^2 M^2\right)^2} R = \frac{M^2 R |U|^2}{LC \left(R^2 + \frac{M^2}{LC}\right)^2} \quad (9)$$

由均值不等式易知： $P_L \leq P'_L$ ，即系统 ω_2 和 ω_3 处的功率大于固有频率 ω_0 处的功率。

假设正弦电压源振幅为 10 V，谐振回路电感和电容值分别为 1 μ H 和 1 μ F，电阻 0.5 Ω ，系统的功率-频率曲线如图 2 所示。

经过理论推导，磁耦合谐振式无线传能系统的频率特性具有如下规律：

1) 当品质因数大于 $\frac{\sqrt{2}}{2}$ ，且耦合系数大于

$\frac{1}{Q} \sqrt{1 - \frac{1}{4Q^2}}$ ，系统将出现频率分裂现象。品质因数越大，发生频率分裂现象的耦合系数阈值越低。

2) 当系统品质因数足够大时，随着耦合系数 k 的增

大，系统耦合状态发生相应改变。当 k 等于 $\frac{1}{Q} \sqrt{1 - \frac{1}{4Q^2}}$ ，

称为临界耦合状态，是系统分割耦合状态的一个关键点；当 k 小于 $\frac{1}{Q} \sqrt{1 - \frac{1}{4Q^2}}$ 时，称为欠耦合状态，系统并未发生频率分裂现象，传输功率在固有频率点附近取得最大值，耦合系数是影响传输功率的主要因素，耦合系数越大，

传输功率也越大；当 k 大于 $\frac{1}{Q} \sqrt{1 - \frac{1}{4Q^2}}$ ，称为过耦合状态，系统发生频率分裂现象，固有频率处的传输功率减小，

最大传输功率频率点 ω_2 和 ω_3 向固有频率 ω_0 两侧偏移，耦合系数越大，频率偏移也越大，此外，在频率点 ω_2 和 ω_3 处，激励源的输入阻抗恰好呈现纯阻性。

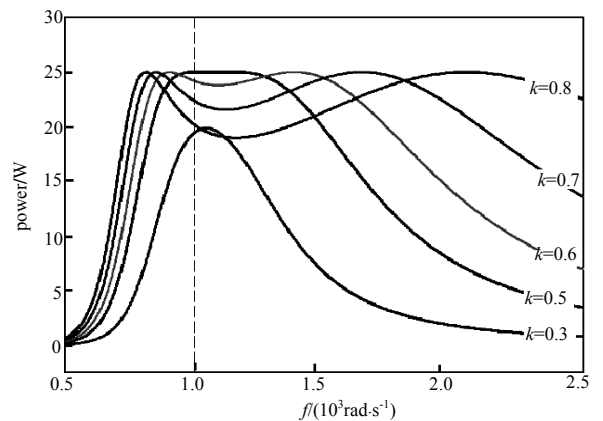


Fig.2 Transmission power under different coupling coefficients
图2 不同耦合系数下的传输功率变化曲线

1.2 频率跟踪策略

为了实现最大的功率传输,可以采用罗耶振荡^[7]电路(见图 3)进行频率跟踪,此电路由反馈回路、开关回路和谐振回路构成。对于罗耶振荡电路,经过开关电路中 2 个 MOS 管的交替导通,在 C_1 和 L_2 两端产生交变电压信号,电压信号经过反馈回路控制 MOS 的导通状态,实现两者开关状态的切换,从而使 C_1 和 L_2 形成稳定的谐振状态,并产生正弦交变信号。

由于谐振回路在过耦合状态时总处于纯阻性,当谐振回路的阻抗特性改变时,振荡电路将对谐振频率进行自动调节,从而实现最佳传输功率频点的跟踪。罗耶振荡器具有功率放大和谐振耦合的功能,具有电路简单,反馈实时性好的特点。

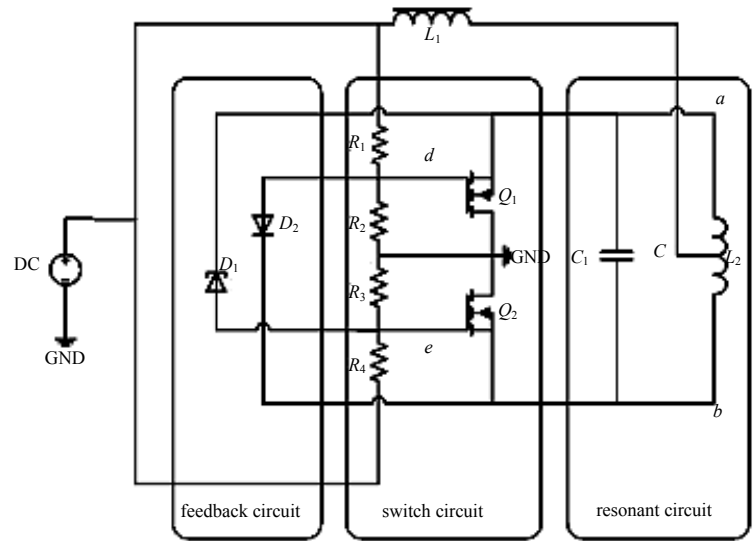


Fig.3 Circuit of Royer oscillator
图 3 罗耶振荡电路

2 功率控制

2.1 功率随距离的衰减特性

经过对系统频率特性的分析,当系统处于欠耦合状态时,系统的耦合系数越小,传输功率也越小。传统的电路理论研究表明,系统耦合系数随距离的增加而急剧减小。

根据电感线圈磁通量、自感以及互感的定义,材料、匝数和形状均相同且无铁芯的螺旋线圈之间的耦合系数(见图 4)可用式(10)计算^[8]:

$$k(x) \approx \left(\frac{r}{\sqrt{x^2+r^2}} \right)^3 \quad (10)$$

式中: r 为螺旋线圈的半径; x 是收发线圈之间的距离。

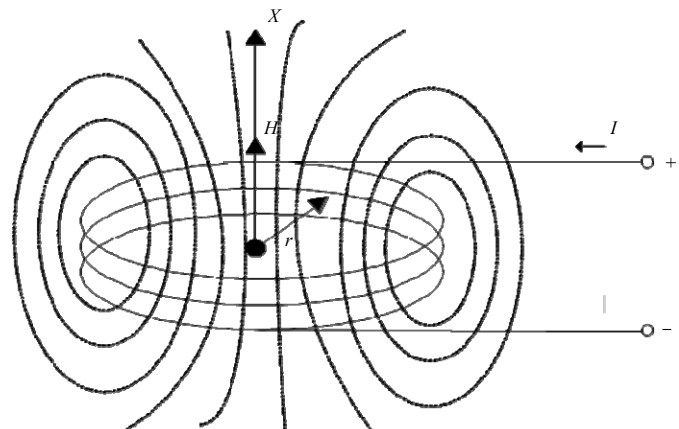


Fig.4 Distribution of magnetic field around electrified coil
图 4 通电线圈周围的磁场分布

经过理论推导,收发回路的耦合系数与线圈尺寸和距离有关,对于线圈尺寸固定的系统,耦合系数与距离的三次方成反比。

2.2 功率控制策略

针对传输功率随距离迅速衰减的情况,需要设计功率控制来实现负载上接收功率的调节,由于罗耶振荡电路的谐振电压与电源电压有 π 倍关系^[9],可以采用升压器来增加接收线圈的感应电压,从而提高负载的接收功率,具体系统框图如图 5 所示。

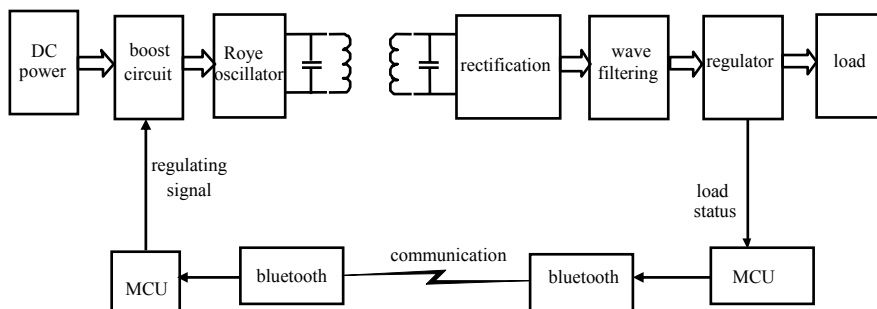


Fig.5 Block diagram of the power transmission system
图 5 总体系统框图

系统由升压电路实现直流电压调节,从而控制罗耶振荡电路的振荡电压和接收功率。其中,升压电路由两路PID调节器控制^[10],分别设置最大输出电压和电流,恒压模式输出时起到输出保护作用。接收器需要实时测量接收功率并和额定功率进行比较,经过通信链路向发送器提出功率调节请求,从而形成闭环的反馈调节。

3 实验验证

经过硬件电路设计,系统实物图如图6所示,包括升压电路、罗耶振荡电路、LC谐振回路和整流滤波电路等模块。

经过硬件验证,实际测量系统在不同负载下罗耶振荡电路谐振频率的变化,试验中电源电压12V,电感1.4 μH ,电容27 nF。实验结果如图7所示。

从图7可以看出,随着距离的减小,耦合系数不断增大,系统从欠耦合进入过耦合状态,罗耶振荡电路的谐振频率随耦合系数的增大而向下偏移,与新的极大值频率中低频点具有相同的变化规律,且与理论分析结果保持一致。

对于功率调节,实验选择5V电压源作为能量来源,负载阻抗为50 Ω ,经过测量,系统可以在12 cm范围内保持5W恒定的功率传输,传输距离、源端电压、电流和系统效率的具体数据见表1。

从实验结果看,系统稳定地实现中等距离内中等功率的稳定传输,且传输效率为50%左右,充分验证利用反馈链路和升压电路进行功率控制的有效性。

4 结论

本文从互感理论分析磁耦合谐振式无线能量传输系统的频率分裂

特性,分析了传输功率随耦合系数和距离的变化规律。当收发回路的距离较远时,耦合系数极小,此时耦合系数是制约传输功率的关键因素。随着距离的缩短,耦合系数增大,传输功率迅速增大。如果谐振回路的品质因数较大,系统将随着耦合系数的增大从欠耦合过渡到过耦合状态,系统频率对传输功率有很大的影响,固有频率处的传输功率逐渐减小,最大传输功率频点向固有频率两侧偏移,在这2个频率点,激励源总是呈现纯阻性。最后,通过硬件电路的实际测量,验证了罗耶振荡电路和功率控制电路的工作情况,顺利实现频率跟踪和恒定功率传输的功能。

参考文献:

- [1] 曾孝平,赵小刚,熊东,等. ASK调制对无源RFID系统能量和数据传输的影响[J]. 太赫兹科学与电子信息学报, 2009,7(6):497-500. (ZENG X P,ZHAO X G,XIONG D,et al. Effects of ASK modulation on energy and data transmission of passive RFID system[J]. Journal of Terahertz Science and Electronic Information Technology, 2009,7(6):497-500.)
- [2] BROWN W C. The history of power transmission by radio waves[J]. IEEE Transactions on Microwave Theory & Techniques, 1984(32):1230-1242.
- [3] 毛赛君. 非接触感应电能传输系统关键技术研究[D]. 南京:南京航空航天大学, 2006. (MAO S J. Research on key technology of

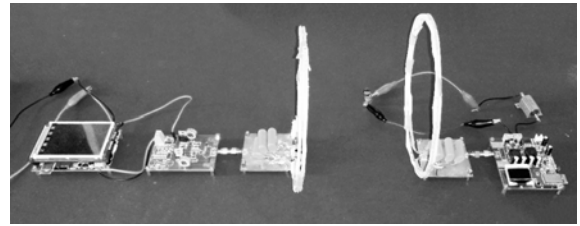


Fig.6 Hardware component of the system
图6 系统硬件实物图

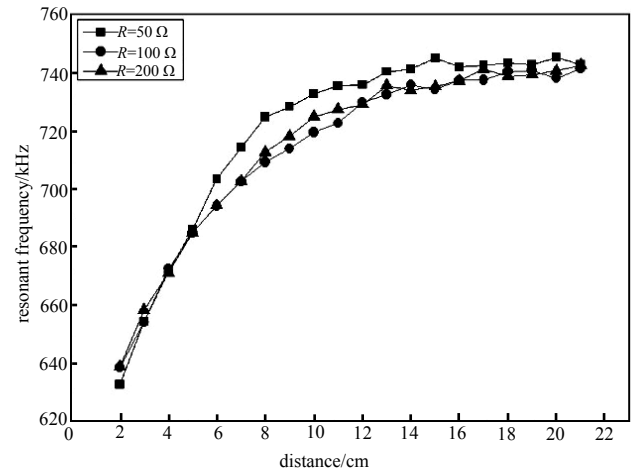


Fig.7 Resonant frequencies at different transmission distances and loads
图7 不同距离和不同负载下的系统谐振频率

表1 恒定功率传输的系统效率

Table1 System efficiency of constant power transmission

distance/cm	voltage/V	current/A	efficiency/%
2	8.93	1.025	54.6
3	9.85	0.970	52.3
4	10.36	0.950	50.8
5	11.14	0.910	49.3
6	11.87	0.876	48.1
7	13.24	0.789	47.9
8	14.92	0.740	45.3
9	17.05	0.709	41.4
10	19.08	0.708	37.0
11	24.69	0.731	27.7
12	27.56	0.781	23.2

- contactless inductive power transmission system[D]. Nanjing,China:Nanjing University of Aeronautics and Astronautics, 2006.)
- [4] HUI S Y R,ZHONG W,LEE C K. A critical review of recent progress in mid-range wireless power transfer[J]. IEEE Transactions on Power Electronics, 2014,29(9):4500-4511.
- [5] ANDRÉ K,ARISTEIDIS K,ROBERT M,et al. Wireless power transfer via strongly coupled magnetic resonances[J]. Science, 2007,317(5834):83-86.
- [6] 修自任. 无线能量传输的非线性现象研究[D]. 成都:电子科技大学, 2015. (REN Z R. Study on nonlinear phenomena of wireless energy transmission[D]. Chengdu,China:University of Electronic Science and Technology of China, 2015.)
- [7] 刘吉昌. 关于罗耶电路的基本原理及其设计方法[C]//中国电源学会全国电源技术第十六届年会论文集. 广东, 深圳:[s.n.], 2005:701-702. (LIU J C. Royer circuit on the basic principle and design method[C]// China power supply society national power technology 16th annual will. Shenzhen,Guandong,China:[s.n.], 2005:701-702.)
- [8] 黄志伟.射频功率放大器电路设计[M]. 西安:西安电子科技大学出版社, 2009. (HUANG Z W. Radio frequency power amplifier circuit design[M]. Xi'an,China:Xidian University Press, 2009.)
- [9] 陈福祥,杨芝雄. PID调节器自整定的PM法及其公式推导[J]. 自动化学报, 1993(6):736-740. (CHEN F X,YANG Z X. The PM method and its formula for the self-tuning of PID regulator[J]. Acta Automation of Sinica, 1993(6):736-740.)
- [10] 王威,杨平. 智能PID控制方法的研究现状及应用展望[J]. 自动化仪表, 2008,29(10):1-3. (WANG W,YANG P. Research status and application prospect of intelligent PID control method[J]. Process Automation Instrumentation, 2008,29(10):1-3.)

作者简介:

曾孝平(1963-), 男, 四川省广安市人, 博士生导师, 教授, 主要研究方向为电路与系统、航空移动通信、生物信号处理等.email:zxp@cqu.edu.cn.

王茂(1990-), 男, 四川省泸州市人, 硕士, 主要研究方向为无线能量传输、射频识别.

于安宁(1986-), 男, 河北省保定市人, 在读博士研究生, 主要研究方向为无线能量传输、射频识别、近距离无线通信等.

熊东(1979-), 男, 四川省眉州市人, 博士, 副教授, 主要研究方向为电路与系统、射频识别.

陈毅(1990-), 男, 重庆市人, 硕士, 主要研究方向为无线能量传输、射频识别.