

文章编号: 2095-4980(2018)03-0470-05

一种新型星载小型化 AIS 天线设计与应用

刘 敏, 杨小勇

(北京空间飞行器总体设计部, 北京 100094)

摘 要: 基于传统的倒 F 型天线, 设计了一种 M 构型的新型小型化星载自动识别系统(AIS)天线。该天线具有尺寸小、质量轻、便于星体安装等优点, 天线外形尺寸仅为 324 mm×60 mm×263.2 mm。采用 CST MICROWAVE STUDIO 电磁软件进行仿真设计, 在球面近场进行实物单机测试和辐射模型星(Radiating Mockup, RM)测试。天线的仿真和实测结果一致性良好, 且天线方向图覆盖区域能够满足卫星 AIS 系统的应用需求, 目前已在多颗小卫星上得到成功应用。

关键词: 星载; AIS 天线; 甚高频频段; 小型化

中图分类号: TN821

文献标志码: A

doi: 10.11805/TKYDA201803.0470

A novel miniaturization AIS antenna design and its application in satellite

LIU Min, YANG Xiaoyong

(Beijing Institute of Spacecraft System Engineering, Beijing 100094, China)

Abstract: A novel satellite-based Automatic Identification System(AIS) antenna is proposed. The design is based on Inverted-F antenna, and M shape is utilized to achieve the miniaturization intention. The dimension of this AIS antenna is only 324 mm(L)×60 mm(W)×263.2 mm(H). The CST MICROWAVE STUDIO is adopted for the optimized design, and performance test of the antenna element and radiating mockup is performed with the spherical near-field antenna measurements system. Simulation and measured results verify the performance of the proposed antenna, which can meet the application requirement of satellite AIS system.

Keywords: satellite-based; AIS antenna; Very High Frequency(VHF) band; miniaturization

自动识别系统(AIS)是一种新型的船舶避碰系统, 它是在甚高频海上移动频段采用自组织时分多址(Self Organized Time Division Multiple Access, SOTDMA)接入方式自动广播和接收船舶动态、静态等信息进行船只识别、监视和通信的系统^[1]。它可通过甚高频(VHF)通信机将本船传感器收集和人工置入的本船动、静态信息周期性自动播发, 同时通过 VHF 通信机接收由它船播发的动、静态信息, 并以这种方式对它船(目标)进行跟踪, 同时实现船舶对周边海洋环境的实时掌握。岸载 AIS 接收机是一种装备在海洋沿岸的 AIS 信号监听装置, 其主要功能是对附近海域船舶 AIS 信号的实时捕获, 海事管理机构可通过对 AIS 信号的监听, 实时有效地掌握海洋船舶的状态信息, 实现对船舶海上船舶的有效监管。

由于受到 AIS 信号传播距离的限制(一般传输距离为 30 海里), 岸载 AIS 接收机不能提供覆盖全球海洋船舶的状态信息。2003 年, Wahl 和 Hoye 首次提出利用低轨小卫星解决大范围海事监测的设想, 正式提出星载 AIS 的概念^[2]。星载 AIS 系统是在传统陆基 AIS 的基础上, 通过使用低轨小卫星或小卫星星座接收船载 AIS 站台发出的包含船舶静态数据、动态数据、航行、安全等信息的 AIS 信号, 并将其转发到地面站进行分析、处理^[3]。星载 AIS 系统可收到大范围乃至全球海域内船舶的 AIS 信号, 可实现国家周边海域乃至全球海域的船舶信息跟踪。进而弥补了岸载 AIS 系统可视范围受限的缺陷, 实现海上船舶的全球性实时监控, 近年来星载 AIS 系统受到各国的高度关注。美国 2006 年成功发射了第一颗搭载 AIS 载荷的卫星^[4-5], 目前成功在轨运行的 AIS 卫星包括美国轨道通信公司(ORBCOMM)的 Vesselsat-1/Vesselsat-2 和第二代轨道通信(ORBCOMM Generation 2, OG2)系列卫星、Aprize 系列卫星, 加拿大 ExactEarth 公司的 ExactView 系列卫星, 挪威的 AIS 纳卫星星座(AIS Nanosatellite Constellation, AISSat-1&AISSat-2)^[6-7]。

倒 F 天线是由单极子天线发展而来的，以其结构简单、易于匹配、设计成本低、易于加工和安装等优点，因此在移动终端、手机通信、机载通信等领域得到了广泛应用。国内外对倒 F 天线的研究已经历经数年的历史，然而，以往研究者所设计的倒 F 天线大多为应用于蓝牙、移动通信等短距离通信的平面倒 F 天线^[8-12]，无法适应于卫星远距离通信需求。国内文献^[13-14]设计的适用于机载通信的倒 F 天线，也由于力学结构强度和刚度不满足卫星相关环境载荷要求，无法适用于星载 AIS 天线设计。

AIS 天线作为星载 AIS 系统的关键组成部分，主要负责接收船舶 AIS 信号。由于 AIS 天线工作在 VHF 频段，天线尺寸相对较大，考虑到小卫星星体安装环境局限和环境载荷要求高等因素，本文设计了一种星载 AIS 天线，该天线基于传统的倒 F 天线，采用 M 构型实现小型化目的，具有体积小、结构稳定、便于星体安装和在轨应用等优点，目前已在国内多颗小卫星上成功应用。

1 AIS 天线小型化设计

传统的 F 天线为倒 F 型，其结构示意图如图 1 所示，天线可看作由外导体、内导体、支撑杆和底板 4 部分组成^[14]。其外导体调配端垂直于内导体，位于天线最高部位，为平行于天线底板的悬臂结构。本文设计了一种轻量化、紧凑型的 M 构型 F 天线，天线外形尺寸仅为 324 mm(L)×60 mm(W)×263.2mm(H)，其结构示意图如图 2 所示，外形尺寸示意图如图 3 所示。

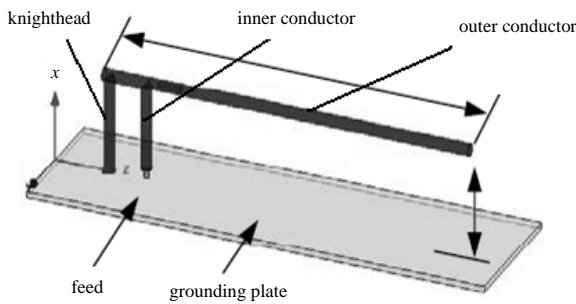


Fig.1 Antenna structure of inverted-F design
图 1 传统倒 F 天线结构示意图

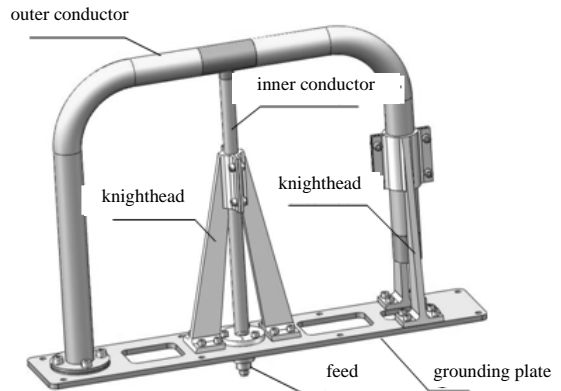


Fig.2 Antenna structure of M shape design
图 2 M 型 AIS 天线结构示意图

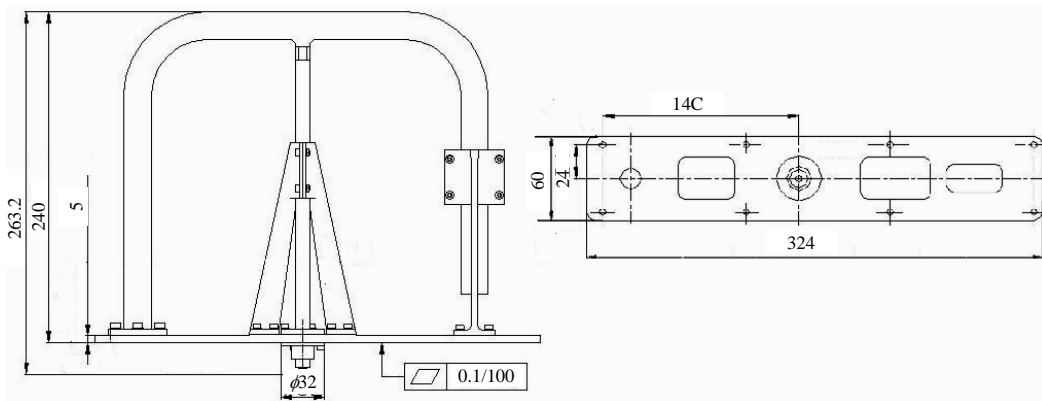


Fig.3 Antenna dimension of M shape design
图 3 M 型 AIS 天线外形尺寸示意图

本设计通过将传统 F 天线外导体调配端向下弯折，使天线馈电部分形成 M 构型，提高了天线自身的刚度，减小了天线对支撑结构的需求，在需要支撑结构时，支撑高度与质量要求也比同等条件下的传统 F 天线的需求小，可以减小天线的质量；通过将外导体调配端向下弯折，有效利用了外导体与底板之间的空间，避免了天线外导体沿天线长度方向向天线远处伸展，减小了天线长度方向的尺寸，有利于减小天线的包络尺寸，降低了天线对安装空间的要求。

2 AIS 天线仿真分析与实测结果

由于 AIS 天线工作在 VHF 频段, 波长较长, 天线的星体安装面也会存在感应电流, 从而对天线的电性能造成很大影响, 进行天线仿真分析与实际测试时都必须把天线的星体安装面作为天线的重要组成部分一并考虑。因此, 为了准确分析天线性能, 设计中将天线单机放在单位面积(1 m×1 m)的金属板上进行仿真分析和实测对比。采用 CST 仿真软件的天线模型如图 4 所示, 加工的 AIS 天线实物图如图 5 所示, 为了适应星上的热环境要求, 天线表面均喷涂了热控白漆。将 AIS 天线放置在单位面积铝板上进行测试, 球面近场的测试场景如图 6 所示。AIS 天线为垂直线极化方式, 天线的垂直极化分量三维方向图如图 7 所示, 天线电压驻波比(Voltage Standing-Wave Ratio, VSWR)和垂直极化分量二维方向图如图 8、图 9 所示。从分析结果可以看出, 该天线在工作频率范围(158~164 MHz)电压驻波比小于 1.5, 垂直极化分量的最大增益为 4.13 dB, 天线的仿真和实测结果一致性较好。

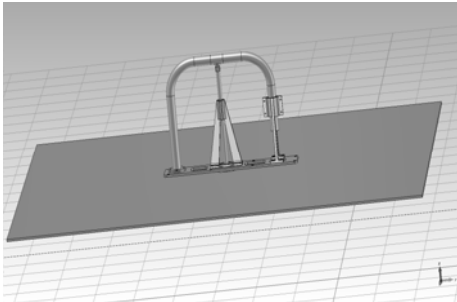


Fig.4 Simulation model of AIS antenna element
图 4 AIS 天线单机仿真模型示意图

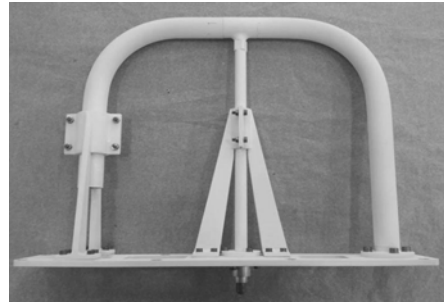


Fig.5 Photo of AIS antenna element
图 5 AIS 天线实物图



Fig.6 Photo of AIS antenna test ground
图 6 AIS 天线实测场景照片

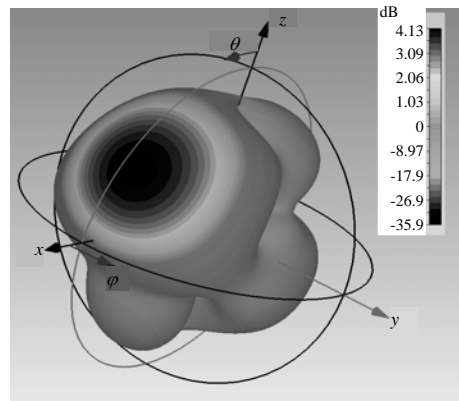


Fig.7 Far field 3D radiation pattern of the antenna
图 7 AIS 天线三维方向图

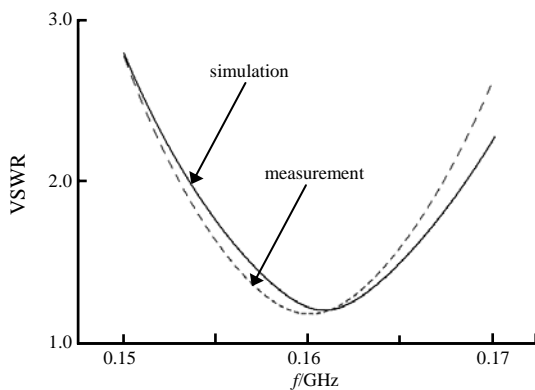


Fig.8 Simulated and measured VSWR of the antenna
图 8 AIS 天线驻波比仿真与实测结果

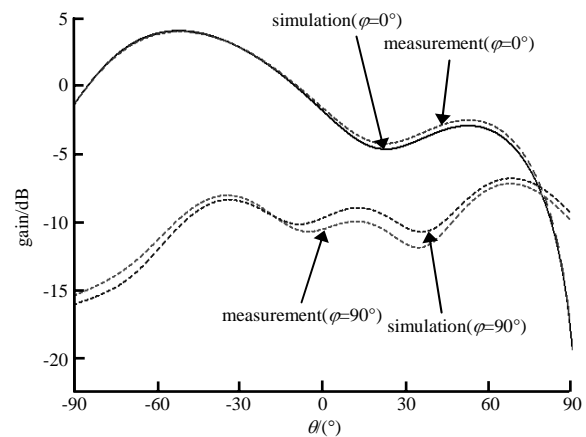


Fig.9 Simulated and measured far field 2D radiation patterns of the antenna
图 9 AIS 天线二维方向图仿真与实测结果

3 AIS 天线在卫星上的实际应用

由于受到 AIS 信号传播距离的限制(一般传输距离为 30 n mile),岸载 AIS 接收机不能提供覆盖全球海洋船舶的状态信息。星载 AIS 信号侦察系统,通过低轨道卫星装配,可收到几百海里乃至上千海里内船舶的 AIS 信号并下传至地面站接收系统,可实现国家周边海域乃至全球海域的船舶信息跟踪。AIS 天线是星载 AIS 信号侦察载荷系统的重要组成部分,承担着接收海上船舶 AIS 信号的任务。

本文设计的 M 构型 AIS 天线已在多颗小卫星上成功应用。该天线在某小卫星上的布局示意图如图 10 所示,卫星沿着 +X 方向飞行, AIS 天线放置于卫星的 -X 面,利用该天线的增益覆盖特性,可接收来自约 421 万平方公里的海域范围内的船舶信号,很大程度上弥补了岸载 AIS 系统可视范围受限的缺陷,实现海上船舶的大范围实时监控。图 11 为 AIS 天线在整星环境下的垂直极化分量二维方向图,最大增益达到 4.05 dBi。图 12 为整星环境下 AIS 天线覆盖范围的仿真和实测图,仿真覆盖面积约为 434 万平方公里,实测覆盖面积约为 421 万平方公里,可见 AIS 天线在卫星上的仿真和实测结果仍能保持良好的一致性。

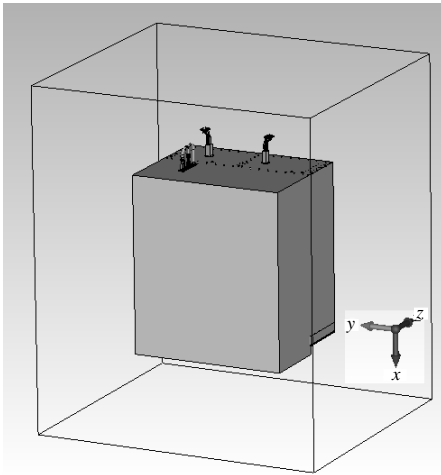


Fig.10 RM model of the antenna
图 10 AIS 天线 RM 仿真模型示意图

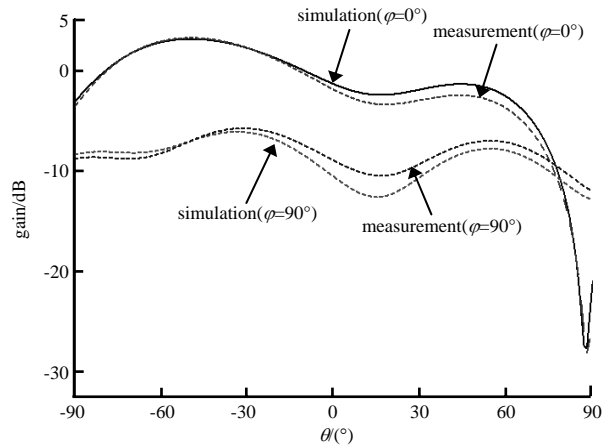


Fig.11 Simulated and measured far field 2D radiation pattern of the antenna RM test
图 11 AIS 天线 RM 二维方向图仿真与实测结果

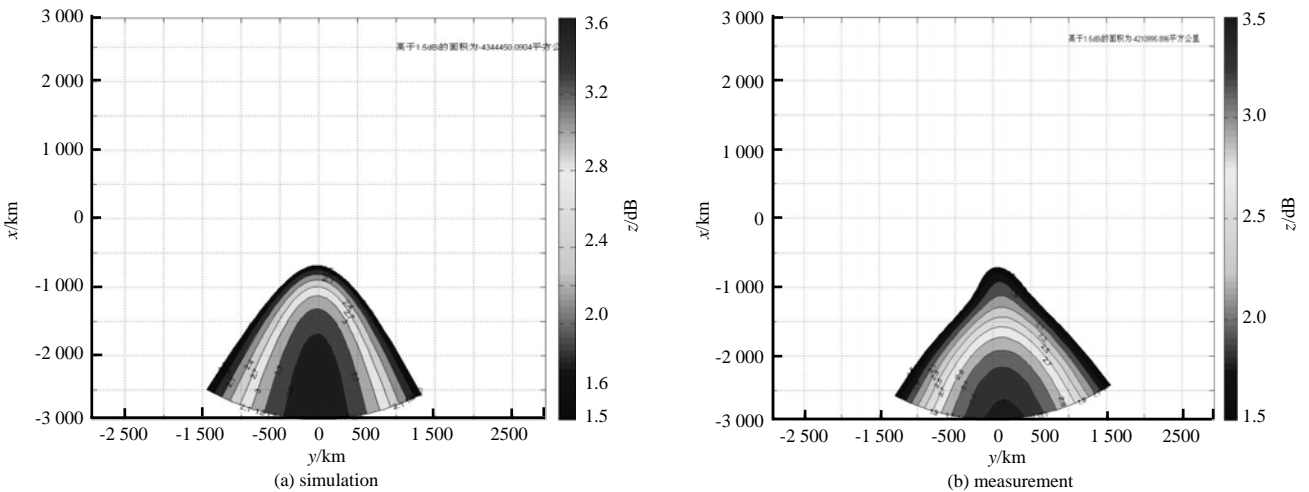


Fig.12 Simulated and measured earth surface cover areas of the antenna RM test
图 12 AIS 天线 RM 仿真和测试覆盖图

4 结论

本文基于传统的倒 F 型天线,设计了一种 M 构型的新型小型化 AIS 天线。该天线在满足卫星电磁性能要求的前提下,提高了天线自身刚度,减小了天线质量和天线包络尺寸,降低了天线对安装空间的要求,同时更好地满足卫星相关环境载荷的要求。该天线的仿真和实测结果一致性好,目前已在多颗小卫星上得到成功应用。鉴于

近几年星载 AIS 系统受到各领域卫星的高度关注, 本文设计的星载小型化 AIS 天线具有很好的应用前景。

参考文献:

- [1] International telecommunications union. Satellite detection of automatic identification system messages[R]. ITU RM2084, 2006.
- [2] WAHL T,HOYE G K,LYNGVI A,et al. New possible roles of small satellites in mariyimen surveillance[J]. Aeta Astronautica, 2005,56(1/2):273-277.
- [3] 宋果林,邹光南,王艳峰,等. 卫星自动识别系统观测模型及检测概率分析[J]. 航天器工程, 2015,24(4):136-142. (SONG Guolin,ZOU Guangnan,WANG Yanfeng,et al. Satellite-borne AIS observe model and detection probability analyze[J]. Spacecraft Engineering, 2015,24(4):136-142.)
- [4] GUDRUN K H,TORKILD Eriksen,BENTE J M,et al. Space-based AIS for global maritime traffic monitoring[J]. Aeta Astrormulica, 2007,62(2/3):240-245.
- [5] 王海砚,席在杰,杨文静. 星载 AIS 检测概率计算模型与算法分析[J]. 电讯技术, 2011,51(11):42-46. (WANG Haiyan, XI Zaijie,YANG Wenjing. Calculation model and algorithm analysis of detection probability of spaced-based AIS[J]. Telecommunication Engineering, 2011,51(11):42-46.)
- [6] 计科峰,邢相薇,邹焕新. 小卫星载 AIS 海洋监视技术研究进展[J]. 雷达科学与技术, 2013,11(1):9-15. (JI Kefeng, XING Xiangwei,ZOU Huanxin. Review and assessment of maritime surveillance based on small satellite-based AIS[J]. Radar Science and Technology, 2013,11(1):9-15.)
- [7] 钟杰,王怀胜,郑力. 星载 AIS 接收冲突分析及仿真[J]. 电讯技术, 2010,50(10):6-11. (ZHONG Jie,WANG Huaisheng, ZHENG Li. Analysis and simulation of ship detection probability of space-based AIS[J]. Telecommunication Engineering, 2010,50(10):6-11.)
- [8] 王轲,郑宏兴,邓东民. 边缘开槽多频段天线设计[J]. 太赫兹科学与电子信息学报, 2016,14(4):599-602. (WANG Lu, ZHENG Hongxing,DENG Dongmin. Design of multi-band antenna slotting on the edge[J]. Journal of Terahertz Science and Electronic Information Technology, 2016,14(4):599-602.)
- [9] 胡朝斌,朱旗. 一种小型化平面倒 F 天线设计[J]. 中国科学技术大学学报, 2012,42(4):289-295. (HU Chaobin,ZHU Qi. Design of compact planar Inverted-F antenna[J]. Journal of University of Science and Technology of China, 2012,42(4): 289-295.)
- [10] 朱剑青,薛锋章. 小型化倒 F 双频 WLAN 天线的设计[J]. 移动通信, 2015,39(6):60-64. (ZHU Jianqing,XUE Fengzhang. Design of dual-band compact inverted-F WLAN antenna[J]. Mobile Communications, 2015,39(6):60-64.)
- [11] LIU Y,LEE J,JUNG K,et al. Dual-band PIFA using resonated loop feed structure[J]. Electronics Letters, 2012,48(6):309-310.
- [12] ELSHEAKH D M,ABDALLAH E. Compact multiband multifolded-slot antenna loaded with printed-IFA[J]. IEEE Antennas and Wireless Propagation Letters, 2012,11(11):1478-1481.)
- [13] 陈曦,李晓波,倪淑燕. 无人机机载通信倒 F 天线的设计与特性分析[J]. 装备指挥技术学院学报, 2007,18(4):84-88. (CHEN Xi,LI Xiaobo,NI Shuyan. Design and characteristics analysis of communication invert F antenna on UAV[J]. Journal of the Academy of Equipment Command & Technology, 2007,18(4):84-88.)
- [14] 王致远,倪文俊,蒋凡杰. 螺旋加载倒 F 天线的设计[C]// 2009 年全国天线年会. 成都:[s.n.], 2009:1298-1300. (WANG Zhiyuan,NI Wenjun,JIANG Fanjie. The design of helix loaded IFA[C]// National Antennas Symposium 2009. Chengdu, China:[s.n.], 2009:1298-1300.)

作者简介:



刘敏(1984-),女,贵州省福泉市人,硕士,高级工程师,主要从事各类航天器天线研究.email:mengxiang67@126.com.

杨小勇(1978-),男,四川省绵阳市人,硕士,高级工程师,主要从事各类航天器天线研究.