

文章编号: 2095-4980(2018)04-0729-06

## 带有过温保护和自适应调节的 LED 驱动电路

夏俊雅, 曾以成\*, 崔晶晶

(湘潭大学 微电子科学与工程系, 湖南 湘潭 411105)

**摘要:** 设计了一种带有过温保护和自适应调节功能的发光二极管(LED)恒流驱动电路。该驱动电路主要由过温保护电路和自适应电路组成, 过温保护电路用于检测系统的工作温度情况, 当系统处于高温时会输出关断信号使电路停止工作; 自适应电路在自适应温度范围内通过向恒流模块输入与绝对温度成正比(PTAT)电流来调控 LED 驱动电流的大小, 达到自适应目的。该 LED 驱动电路将温度自适应与带有滞回功能的过温关断电路巧妙地结合在一起, 使得电路简单, 性能良好。基于 0.5  $\mu\text{m}$  CMOS 工艺, Spectre 仿真结果表明: 当系统在 0  $^{\circ}\text{C}$ ~89.6  $^{\circ}\text{C}$  变化时, 恒流输出波动小于 0.57%; 在 89.6  $^{\circ}\text{C}$ ~111  $^{\circ}\text{C}$  变化时, 调控输出电流可调幅度为 80 mA; 在 114  $^{\circ}\text{C}$  时, 过温保护电路开启, 电路停止工作, 直到温度降回 73.3  $^{\circ}\text{C}$  后, LED 驱动电路重新开始工作。

**关键词:** 自适应; 过温保护; 滞回关断; LED 驱动

**中图分类号:** TN43

**文献标志码:** A

**doi:** 10.11805/TKYDA201804.0729

## LED drive circuit with over-temperature protection and adaptive adjustment

XIA Junya, ZENG Yicheng\*, CUI Jingjing

(Department of Microelectronics Science and Engineering, Xiangtan University, Xiangtan Hunan 411105, China)

**Abstract:** An Light Emitting Diode(LED) constant current drive circuit with the over-temperature protection and the adaptive temperature regulation is designed. The drive circuit is mainly composed of an over-temperature protection circuit and an adaptive circuit. The over-temperature protection circuit is utilized to detect the operating temperature of the system. When the system is under high temperature, the shutdown signal is output to stop the circuit. The adaptive temperature adjust circuit would input Proportional To Absolute Temperature(PTAT) current to the constant current module to adjust the LED drive current, then the adaptive regulation is achieved. The circuit, combining the temperature adaptive regulation with the hysteresis function of the over-temperature shutdown circuit, is simple, but with high performance. Based on the 0.5  $\mu\text{m}$  CMOS process, Specter simulation results show that when the system temperature changes from 0  $^{\circ}\text{C}$  to 89.6  $^{\circ}\text{C}$ , the constant current output fluctuation is less than 0.57%. When the change is from 89.6  $^{\circ}\text{C}$  to 111  $^{\circ}\text{C}$ , the adjustable output current is 80 mA. When the temperature rises up to 114  $^{\circ}\text{C}$ , the over-temperature protection circuit is switched on, and the circuit stops working. When the temperature drops back to 73.3  $^{\circ}\text{C}$ , the LED drives circuit to start work again.

**Keywords:** self-adaptive; over-temperature protection; hysteresis thermal-shutdown; LED drive

发光二极管(LED)灯与传统的发光灯相比, 具有高节能、寿命长、颜色多变幻、利环保等优点, 因此在各个领域都得到广泛应用。然而目前的 LED 驱动电路并不能很好地与 LED 灯相匹配, 存在着寿命不匹配、效率较低、散热不好等问题<sup>[1-2]</sup>。并且电路的工作温度严重影响 LED 的工作寿命, 温度越高其寿命越短<sup>[3-5]</sup>。为了解决这一问题, LED 驱动电路中通常设有过温保护电路, 目前过温保护电路的主要方式有 2 种: a) 当电路工作在温度允许的最大值时, 立刻关断整个电路来达到保护效果, 等系统温度冷却后再重新启动; b) 过温时通过降低驱动电流来减小功耗, 降低温度。文献[6-7]中介绍了过温即关断的方式, 电路关断频繁, 极易发生热振荡现象,

收稿日期: 2017-03-15; 修回日期: 2017-04-27

基金项目: 国家自然科学基金资助项目(61471310)

\*通信作者: 曾以成 email:yichengz@xtu.edu.cn

不利于照明。文献[8-9]的设计使驱动电路在高温时随着温度的升高减小驱动电流来抑制电路的温度升高，它在这个过程中不会使 LED 的发光亮度骤变，但是它可调控的电流范围较小，保护效果不是很明显，而且没有过温关断机制，电路一直有电流，增加了电路的功耗；同时没有温度滞回区间，电路会发生热振荡。结合上述电路的优缺点，本文基于恒流驱动模块设计了一种具有过温保护和温度自适应调节的 LED 驱动电路，通过带有滞回功能的过温保护电路和电流随温度自适应调节电路的良好配合达到较好的效果。通过参考电压与基准电压的比较来判断系统温度是否超标来进行过温关断，在自适应调节范围内，通过 MOS 管的开启对恒流模块进行 PTAT 的电流抽取来达到 LED 驱动电流的自适应调节。

## 1 驱动电路整体结构及原理

### 1.1 整体电路结构

如图 1 所示，带有过温保护和温度自适应调节功能的 LED 驱动电路整体结构包括：恒流驱动模块、带有滞回功能的过温保护模块、电流随温度自适应调节模块、开关管 M27,M30,M32 以及 M28,M29 和 M31,M33 组成的电流镜。

### 1.2 整体电路原理

系统温度正常情况下，自适应模块不工作，输出电压  $U_a$  为低电平；过温保护模块也不工作，输出电压  $U_{out}$  也为低电平；恒流模块正常工作，M33 的漏极电流  $I_{all}$  为恒定电流， $I_{all} = I_{LED}$ ，其中， $I_{LED}$  为流过 LED 灯的电流，即 LED 的驱动电流。当温度升高至自适应模块的调控温度区间时， $U_a$  输出高电平，使得 M32 导通，其电流为  $I_a$ ， $U_{out}$  仍然为低电平，此时  $I_{all} = I_{LED} + I_{PTAT}$ ，其中  $I_{PTAT}$  为与绝对温度成正比(PTAT)电流。随着温度的增大， $I_{PTAT}$  逐渐增大，流过 LED 的电流  $I_{LED}$  逐渐减小，抑制系统温度的升高，从而达到自适应调控目的。当系统的温度升高到超出调控区时，过温保护模块开始工作， $U_{out}$  输出高电平，MOS 管 M27 开始导通，使得 M30 的栅极电压降低，M30 截止，整个电路停止工作。直到温度降低到设定的安全温度后，电路重新启动。

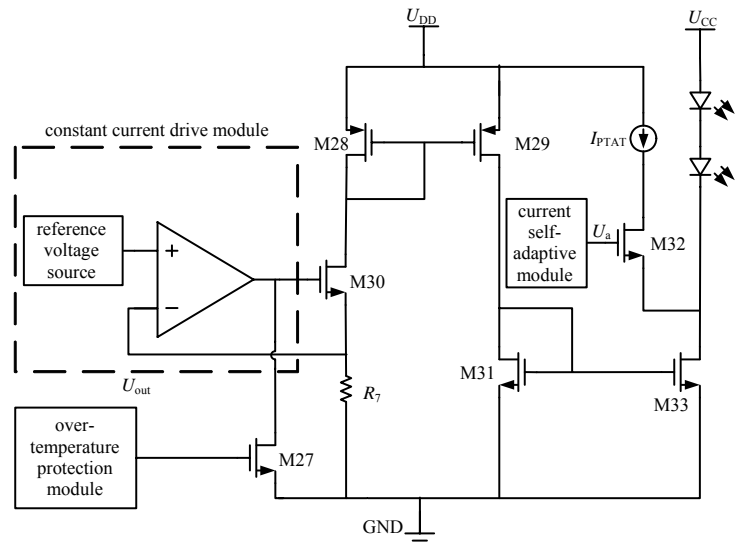


Fig.1 Whole structure of LED current drive circuit with the over-temperature protection and the function of adaptive temperature regulation

图 1 带有过温保护和自适应调节功能的 LED 驱动电路整体结构

## 2 主要模块的具体电路及原理

### 2.1 恒流驱动模块

恒流驱动模块主要由电压基准源、运算放大器和开关管 M30 构成，即图 1 中虚线框内部分。本文采用负反馈结构来实现恒定的电流输出，可以减小电路的功耗<sup>[9]</sup>。当 M30 的电流增大时， $R_7$  的电压增大，通过  $R_7$  的反馈作用使得运放的反相端电压  $U$  增大。反馈结构使得运放输出减小，即使得 M30 栅压减小，M30 漏电流减小，达到动态平衡，使其电流保持恒定，反之亦然。运放的钳位作用使得  $U_+ = U_-$ ，从而确定了  $R_7$  的电流  $I_0$ ：

$$I_0 = \frac{U_{ref}}{R_7} \quad (1)$$

M28 和 M29,M31 和 M33 分别组成了电流镜，把  $I_0$  镜像到 LED 电路上，这些管子都处于饱和区，则 LED 的驱动电流为：

$$I_{LED} = KI_0 = K \frac{U_{ref}}{R_7} \quad (2)$$

式中  $K = K_1 K_2$ ，其中  $K_1$  为 M29 与 M28 的宽长比， $K_2$  为 M33 与 M31 的宽长比。

### 2.2 自适应调控模块

如图 2 所示，整个自适应调控模块包括 PTAT 电流源模块、带有滞回功能的过温保护模块以及自适应电流产生模块。

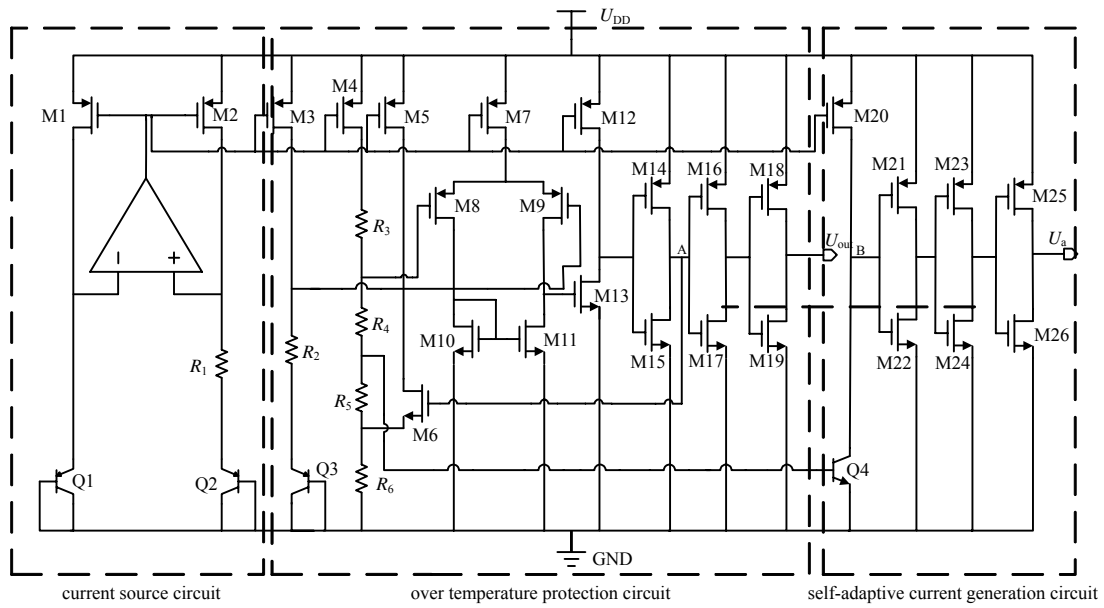


Fig.2 Whole structure of the self-adaptive temperature regulation module  
图 2 自适应调控模块整体框图

2.2.1 关于 PTAT 电流源电路

如图 2 左边虚线框内所示，M1,M2,R<sub>1</sub>,Q1,Q2 和运算放大器一起构成了 PTAT 电流源。运放器的钳位作用使得 U<sub>+</sub>=U<sub>-</sub>，则有<sup>[10-11]</sup>

$$U_{BE1} = U_{BE2} + I_1 R_1 \tag{3}$$

式中：U<sub>BE1</sub>, U<sub>BE2</sub> 是 Q1, Q2 的基极-发射极的电压；I<sub>1</sub> 是流过 R<sub>1</sub> 的电流，则有

$$I_1 = \frac{U_{BE1} - U_{BE2}}{R_1} \tag{4}$$

$$\Delta U_{BE} = U_{BE1} - U_{BE2} = U_T \ln \frac{I_C}{I_{S1}} - U_T \ln \frac{I_C}{I_{S2}} = U_T \ln \frac{I_{S2}}{I_{S1}} \tag{5}$$

式中：I<sub>C</sub> 为集电极电流；I<sub>S1</sub>, I<sub>S2</sub> 为饱和电流；U<sub>T</sub> 为正温度系数电压，U<sub>T</sub> =  $\frac{kT}{q}$  <sup>[12]</sup>。

设 Q1, Q2 的发射极面积之比为 N，可得：

$$\Delta U_{BE} = U_T \ln N \tag{6}$$

$$I_1 = \frac{\Delta U_{BE}}{R_1} = \frac{U_T \ln N}{R_1} \tag{7}$$

由此可知，I<sub>1</sub> 为与温度成正比的电流。记：

$$I_{PTAT} = I_1 = \frac{U_T \ln N}{R_1} \tag{8}$$

2.2.2 带有滞回功能的过温保护电路

在图 2 中，管子 M7~M13 组成比较器，M14 和 M15 组成反相器 INV1，M16 和 M17 组成反相器 INV2，M18 和 M19 组成反相器 INV3，通过 M3 和 M4 的镜像作用，产生基准电压 U<sub>ref</sub> 和与温度成正相关的参考电压 U。参考电压 U 的大小决定着反相器 INV3 的输出 U<sub>out</sub> 的大小。整个过温保护电路如图 2 中间虚线框部分。

当系统处于正常温度下时，U<sub>ref</sub> > U，比较器输出高电平，通过 3 个反相器，输出 U<sub>out</sub> 为低电平。Q3 的 BE 结电压可以表示为<sup>[13]</sup>：

$$U_{BE3} = U_{go} - K_N T \tag{9}$$

$$U_{ref} = U_{BE3} + K_3 R_2 I_{PTAT} \tag{10}$$

$$U = (R_4 + R_5 + R_6) I_4 \tag{11}$$

式中：I<sub>4</sub> = K<sub>4</sub> I<sub>PTAT</sub>，K<sub>4</sub> 为 M4 与 M2 的宽长比；U<sub>go</sub> 为 0 K 时的带隙电压；K<sub>N</sub> 为三极管 Q3 的 BE 结电压的负温度系数；K<sub>3</sub> 是 M3 与 M2 的宽长比。

随着温度的升高，U 逐渐增大，直到电路的工作温度上升到热关断触发点 T<sub>HI</sub> 时，应该满足 U<sub>ref</sub> = U，即

$$U_{BE3} + K_3 R_2 I_{PTAT} = (R_4 + R_5 + R_6) K_4 I_{PTAT} \tag{12}$$

结合式(9)~式(11), 可得:

$$T_{H1} = \frac{U_{go}}{(K_4R - K_3R_2) \frac{K \ln N}{R_1q} + K_N} \quad (13)$$

式中  $R = R_4 + R_5 + R_6$ 。

此时, 比较器发生翻转, 输出低电压, A 点的电压为高电平, M6 开启, 使得 M5 镜像电流  $I_5$  注入  $R_6$ 。同时  $U_{out}$  输出高电压, M27 管开启, 使得 M30 的栅极电压降低, M30 截止, 整个电路停止工作。此时,

$$U' = U + R_6I_5 \quad (14)$$

$$I_5 = K_5I_{PTAT} \quad (15)$$

式中  $K_5$  是 M5 与 M2 的宽长比。

当温度降低时, 参考电压也开始降低。当温度降低到电路重启的触发点  $T_{L1}$  时, 满足  $U_{ref} = U'$ , 即

$$U_{BE3} + K_3R_2I_{PTAT} = U + R_6I_5 \quad (16)$$

结合式(9)~式(11)、式(15), 可得:

$$T_{L1} = \frac{U_{go}}{(K_4R + K_5R_6 - K_3R_2) \frac{K \ln N}{R_1q} + K_N} \quad (17)$$

由式(13)和式(17)可以看出, 过温保护电路开关存在着迟滞, 迟滞区间为  $\Delta T = T_{H1} - T_{L1}$ 。电路的关断和重启的温度点与  $\frac{R - R_2}{R_1}$ ,  $\frac{R + R_6 - R_2}{R_1}$  及 MOS 管的尺寸有关。

### 2.2.3 温度自适应电流产生电路

图 2 中, 右边虚线框内的电路是自适应电流产生的主要电路。电阻  $R_5$ 、电阻  $R_6$  通过三极管 Q4 和 MOS 管 M7~M13 也发挥一定作用。M21 和 M22 组成反相器 INV4, M23 和 M24 组成反相器 INV5, M25 和 M26 组成反相器 INV6。

正常温度下, Q4 截止, B 点的电位为高电平, 经过 3 个反相器, 输出电压  $U_a$  为低电平。LED 的驱动电流  $I_{LED} = I_{all}$ 。当温度升高到自适应模块的调控温度区间时, Q4 导通, B 点的电位变成低电平,  $U_a$  为高电平, 使得 MOS 管 M32 导通, 应有  $U_C = U_{BE4}$ , 其中

$$U_C = (R_5 + R_6)I_4 \quad (18)$$

$$U_{BE4} = U_{go} - K_N T \quad (19)$$

由上式易推出

$$T_{H2} = \frac{U_{go}}{(R_5 + R_6)K_4 \frac{K \ln N}{R_1q} + K_N} \quad (20)$$

MOS 管 M32 的导通使得 PTAT 电流  $I_{PTAT}$  通过 M32 的源极进入驱动电路。此时有

$$I_{all} = I_{LED} + I_{PTAT} \quad (21)$$

因为  $I_{all}$  为恒流源, 所以随着温度的升高,  $I_{LED}$  逐渐减小, 从而达到自适应调节抑制系统温度的作用。

## 3 电路仿真及结果分析

电路在驱动电压  $U_{DD} = 5 \text{ V}$ , LED 的供电电压  $U_{CC} = 12 \text{ V}$  的情况下, 基于  $0.5 \mu\text{m}$  CMOS 工艺, 采用 Cadence Spectre 仿真工具对整个电路进行仿真验证。

对恒流模块的电流进行温度扫描仿真, 电流输出与温度的关系曲线如图 3 所示。可看出, 流过  $R_7$  的电流最大为  $1.357 \text{ mA}$ , 最小值为  $1.342 \text{ mA}$ 。可以发现, 随着温度的变化, 流过  $R_7$  的电流基本不变, 满足 LED 恒流驱动的要求。

对过温保护模块进行正负方向的温度扫描仿真, 带有滞回功能的过温保护电路的输出电压与温度的关系曲线如图 4 所示。当温度上升到设定的关断温度  $110 \text{ }^\circ\text{C}$  时, 输出电压由低电平跳变为高电平, 进行过温保护, 使得电路停止工作; 直到系统的温度降低至  $72.4 \text{ }^\circ\text{C}$  时, 过温滞回电路的输出电压由高电平跳变到低电平, 系统电路恢复正常工作。过温关断温度与开启温度之间存在着  $37.6 \text{ }^\circ\text{C}$  的迟滞区间, 实现了良好的温度滞回效果, 有效地防止了热振荡。

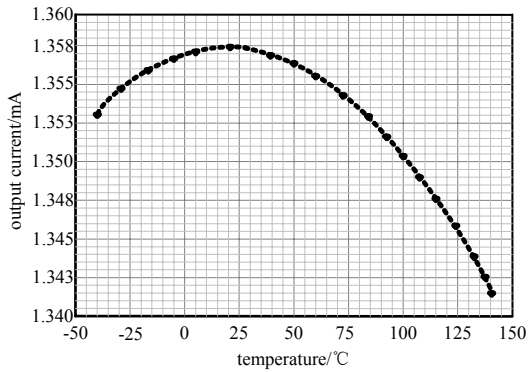


Fig.3 Temperature curve of output current for constant current module  
图 3 恒流模块输出电流的温度曲线

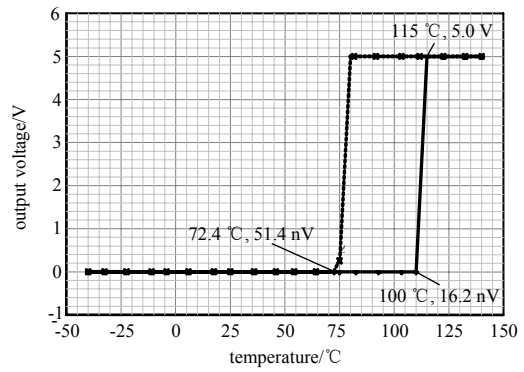


Fig.4 Temperature curves of over-temperature shutdown circuit output voltage  
图 4 过温关断电路输出电压的温度曲线

对自适应模块进行正负方向的温度扫描仿真，自适应电路的输出电压与温度的关系曲线如图 5 所示。当系统温度升高到自适应调控温度 89.2 °C 时，自适应输出电压由原来的低电平跳变到高电平，MOS 管 M32 导通，实现自适应保护作用；直到系统的温度降低至 70.5 °C 时，输出电压重新跳变至低电平，与过温保护电路实现双重保护的作用。

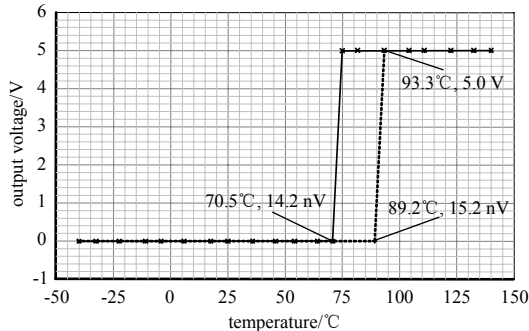


Fig.5 Temperature curves of the output voltage of the adaptive module  
图 5 自适应模块输出电压的温度曲线

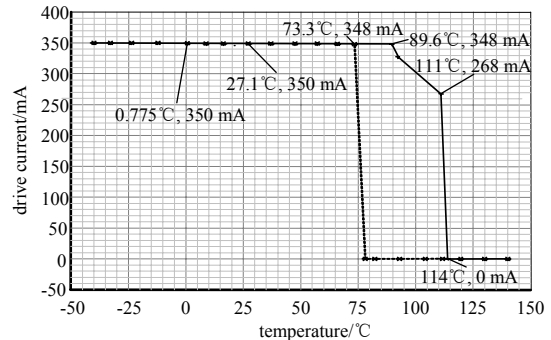


Fig.6 Temperature curves of LED drive current  
图 6 LED 驱动电流的温度曲线

本电路最终效果体现在 LED 驱动电流随温度自适应调节及带滞回效果的过温保护。整体电路的仿真曲线，即 LED 驱动电流与温度的关系曲线如图 6 所示，当温度在 0 °C~89.6 °C 的范围内时，驱动电流为 350~348 mA，这种变化小于 0.57%，说明整体电路具备良好的恒流效果；当温度在 89.6 °C~111 °C 时， $I_{LED}$  可以随着温度的升高而减小，达到自适应调节的效果，调节幅度为 80 mA；如果系统温度仍继续上升， $I_{LED}$  将急剧下降，在 114 °C 下降为 0，直到系统温度降至 73.3 °C 后，LED 的驱动电流重新恢复到原来的状态，避免了热振荡，实现了带滞回特性的保护功能。表 1 为本文电路与其他一些文献的参数对比。与文献[6]相比，电流可自适应调节，且调节区间较大，恒流效果好，而且具有滞回关断保护。与文献[14-15]相比，恒流输出波动得到极大提高。综合来看，本设计恒流效果良好，电流可调范围较大，具有滞回过温关断保护功能。

表 1 本文与其他 LED 驱动电路的对比

Table1 Comparison of proposed circuit with other LED drive circuits

performance parameter	this paper	document [6]	document [14]	document [15]
normal constant current output (0°C~80°C)/mA	350	258.24	350	350
adjustable range of current/mA	150	no	160	110
constant current output fluctuation/%	0.57	5	1.8	1.71
hysteresis shutdown protection	yes	no	yes	yes

#### 4 结论

本文提出了一款带有过温保护和自适应调节功能的 LED 驱动电路。在电流负反馈恒流驱动的基础上，实现了带有温度滞回的过温关断和温度自适应的双重保护，能够有效降低电路的功耗。当系统处于正常温度范围时，LED 以恒流驱动；当温度达到自适应调节范围时，LED 的驱动电流随着温度的升高而降低，从而抑制温度的升高，达到自适应的目的；当温度超过调控的温度区间时，电路停止工作，保护电路不被损坏，直到温度降低到设定的重启温度时，电路才会重新开始工作。整个电路设计较为简单，避免了电路频繁关断，不会发生热振荡，较适合于照明领域。

## 参考文献:

- [1] 李豪. 对大功率 LED 驱动电路的研究[J]. 科技经济市场, 2014(5):74-75. (LI Hao. Research on high power LED drive circuit[J]. Science & Technology Economy Market, 2014(5):74-75.)
- [2] 王双喜,叶家星,晏建宇,等. 大功率 LED 驱动电源发展现状[J]. 照明工程学报, 2014,6(25):127-132. (WANG Shuangxi,YE Jiaying,YAN Jianyu,et al. Development of driving power for high-power light emitting diode[J]. China Illuminating Engineering Journal, 2014,6(25):127-132.)
- [3] YILMAZER H,PFLAUM B. Intelligent over temperature protection for LED lighting applications[R]. Neubiberg,Germany: Infineon Technologies AG, 2013:1-16.
- [4] HSIEH M. The energy-saving effect and prediction method under various illuminance distribution types[J]. Building and Environment, 2012,58(12):145-151.
- [5] REICHL P,EGGER S,SCHATZ R,et al. The logarithmic nature of QoE and the role of the weber-fechner law in QoE assessment[C]// IEEE International Conference on Communications. Cape Town,South Africa:IEEE, 2010:1-5.
- [6] 李祥,曾以成,石合地. 带过温保护功能的 LED 恒流驱动电路设计[J]. 电路与系统学报, 2013,18(2):108-111. (LI Xiang,ZENG Yicheng,SHI Hedi. Design of LED constant current driving circuit with over temperature protection function[J]. Journal of Circuits and Systems, 2013,18(2):108-111.)
- [7] 石合地,曾以成,李祥. 电流自动可调低功耗 LED 驱动电路[J]. 电路与系统学报, 2013,18(1):353-356,347. (SHI Hedi, ZENG Yicheng,LI Xiang. An automatic current adjustable low power LED drive circuit[J]. Journal of Circuits and Systems, 2013,18(1):353-356,347.)
- [8] 石合地,曾以成,李祥. 电流自适应高寿命低功耗 LED 驱动器[J]. 固体电子学研究与进展, 2013,33(4):389-393,404. (SHI Hedi,ZENG Yicheng,LI Xiang. An adaptive current LED driver with long life and low-power[J]. Research & Progress of SSE, 2013,33(4):389-393,404.)
- [9] 辛晓宁,陈丽丽. LED 恒流驱动电路研究与设计[J]. 微电子学与计算机, 2011,28(3):126-129. (XIN Xiaoning,CHEN Lili. Research and design of constant current LED driver circuit[J]. Microelectronics & Computer, 2011,28(3):126-129.)
- [10] 吴蓉,张娅妮,荆丽. 低温漂高 PSRR 新型带隙基准电压源的研制[J]. 集成电路设计与开发, 2010,35(5):503-506. (WU Rong,ZHANG Yani,JING Li. Research and development design of bandgap voltage reference with low temperature-drift and high PSRR[J]. Design and Development of IC, 2010,35(5):503-506.)
- [11] 张啸诚,邢建力. 一种高电源抑制比和高精度带隙电压源设计[J]. 太赫兹科学与电子信息学报, 2012,10(3):359-362. (ZHANG Xiaocheng,XING Jianli. A BiCMOS-based bandgap reference circuit with high PSRR and precision[J]. Journal of Terahertz Science and Electronic Information Technology, 2012,10(3):359-362.)
- [12] 王进军,王侠,史永胜,等. 一种应用于 LDO 的高性能过温保护电路设计[J]. 陕西科技大学学报, 2009,27(3):98-100,105. (WANG Jinjun,WANG Xia,SHI Yongsheng,et al. Design of a high performance over temperature protection circuit applied to LDO[J]. Journal of Shaanxi University of Science & Technology, 2009,27(3):98-100,105.)
- [13] 张屏英,周佑谟. 晶体管原理[M]. 上海:上海科学技术出版社, 1985. (ZHANG Pingying,ZHOU Youmo. The principle of transistor[M]. Shanghai:Shanghai Scientific and Technical Publishers, 1985.)
- [14] 武世明,曾以成,陶亮. 一种电流自适应温度的 LED 驱动电路[J]. 微电子学, 2015,45(4):465-468,473. (WU Shiming, ZENG Yicheng,TAO Liang. A LED driver circuit with self-adaptive adjustable current to temperature[J]. Microelectronics, 2015,45(4):465-468,473.)
- [15] 陶亮,曾以成,武世明. 一种具有新型过温保护功能的 LED 恒流驱动电路[J]. 太赫兹科学与电子信息学报, 2015, 13(4):659-664. (TAO Liang,ZENG Yicheng,WU Shiming. Design of constant current driver of LED circuit with late-model over-temperature buffer protection[J]. Journal of Terahertz Science and Electronic Information Technology, 2015,13(4): 659-664.)

## 作者简介:



夏俊雅(1992-),女,湖北省枣阳市人,在读硕士研究生,主要研究方向为 LED 驱动电路设计.email:xiajunya\_xtu@163.com.

曾以成(1962-),男,湖南省涟源市人,博士,教授,博士生导师,主要研究方向为混沌微弱信号检测、LED 驱动电路研究与设计.

崔晶晶(1992-),女,河南省商丘市人,在读硕士研究生,主要研究方向为 LED 驱动电路设计.